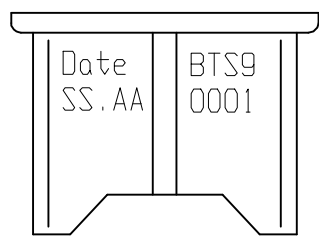
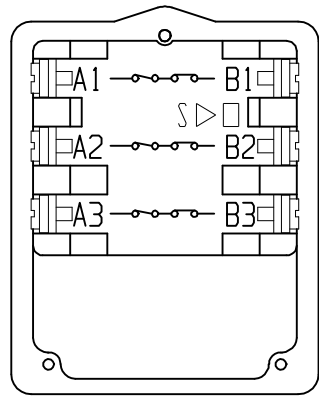
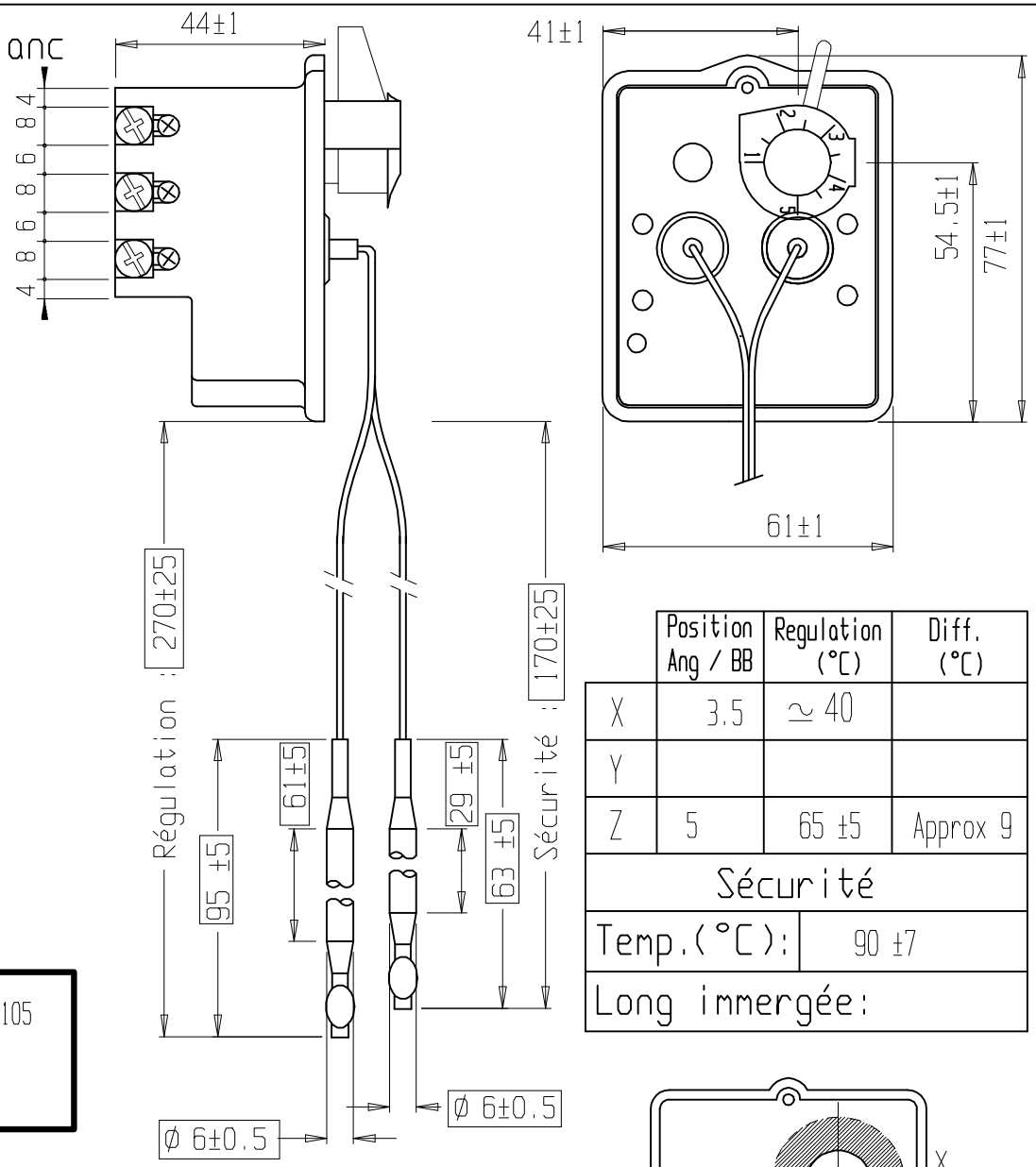


M.04 Couleur: blanc

Connexions	
A	A vis et plaquette
B	A vis et plaquette

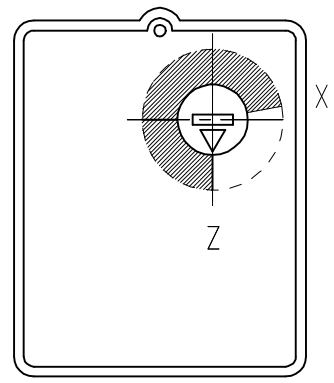


NORMS: Approvals DEMKO
 EN 60730-1 T 105
 EN 60730-2-9
 20A 240V ~
 15A 400V ~



	Position Ang / BB	Regulation (°C)	Diff. (°C)
X	3.5	≈ 40	
Y			
Z	5	65 ±5	Approx 9
Sécurité			
Temp. (°C):		90 ±7	
Long immergée:			

	Régulation		Sécurité	
Bulbe:	Inox	Cuivre	Inox	Cuivre
Capillaire:	Inox	Cuivre	Inox	Cuivre
Lg. capillaire:	standard		standard	
Nb. spires:	standard		standard	
Sur diamètre:	20/25		20/25	
Gaine:	---		---	
Temp maxi bulbe:	110 °C		185 °C	



Livraison en position: Z

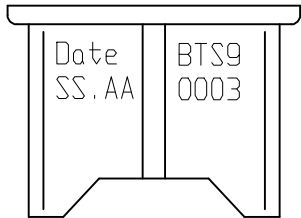
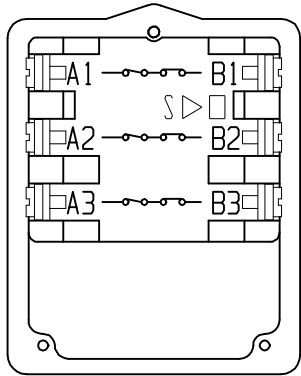
a	modification de la longueur sonde sécurité	20/04/99	F B	20/04/99	B R
INDICE	MODIFICATION	N° 99050	DATE	VISA	ACCEPTÉ LE: VISA

TG : ±	DESIGNATION THERMOSTAT A SECURITE ET REGULATION TRIPOLAIRE 20A 240V, 15A 400V		COTHERM
Ech: 1/1			
Dessiné le: 20/01/99	Par: B G	CLIENT GROSSISTE	BTS90001
Approuvé le: 20/01/99	Par: B R		

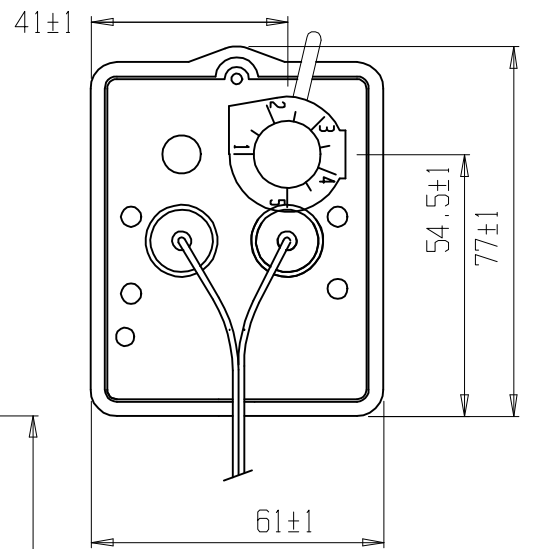
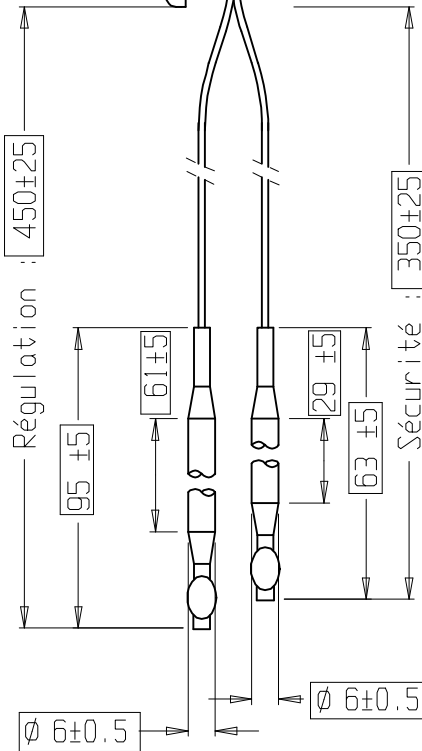
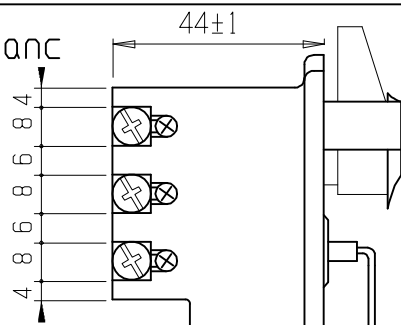
CE PLAN EST LA PROPRIETE EXCLUSIVE DE LA S.A. COTHERM ET NE PEUT EN AUCUN CAS ETRE REPRODUIT OU COMMUNIQUE A DES TIERS

M.04 Couleur: blanc

Connexions	
A	A vis et plaquette
B	A vis et plaquette

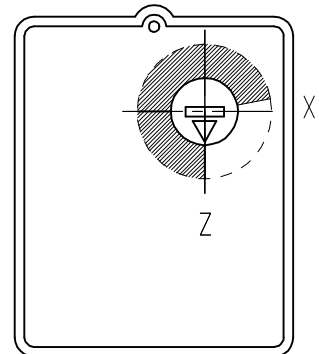


NORMS: Approvals DEMKO
 EN 60730-1 T 105
 EN 60730-2-9
 20A 240V ~
 15A 400V ~



	Position Ang / BB	Regulation (°C)	Diff. (°C)
X	3.5	≈ 40	
Y			
Z	5	65 ±5	Approx 9

Sécurité	
Temp.(°C):	90 ±7
Long immergée:	



Livraison en position: Z

	Régulation		Sécurité	
Bulbe:	Inox	Cuivre	Inox	Cuivre
Capillaire:	Inox	Cuivre	Inox	Cuivre
Lg. capillaire:	/		/	
Nb. spires:	standard		standard	
Sur diamètre:	20/25		20/25	
Gaine:	/		/	
Temp maxi bulbe:	110 °C		185 °C	

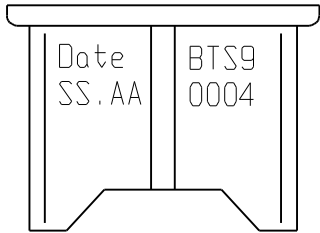
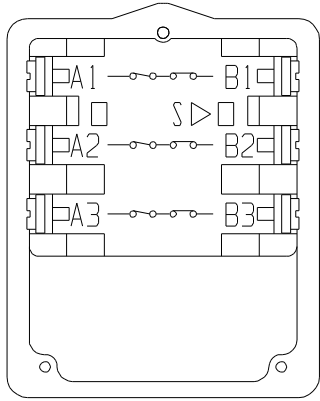
a	modification de la longueur sonde de sécurité	20/04/99	F B	20/04/99	B R
INDICE	MODIFICATION	N° 99050	DATE	VISA	ACCEPTÉ LE: VISA

TG :±	DESIGNATION		COTHERM
Ech: 1/1	THERMOSTAT A SECURITE ET REGULATION TRIPOLAIRE 20A 240V, 15A 400V		
Dessiné le: 14/01/99	Par: B G	CLIENT GROSSISTE	BTS90003
Approuvé le: 20/01/99	Par: B R		

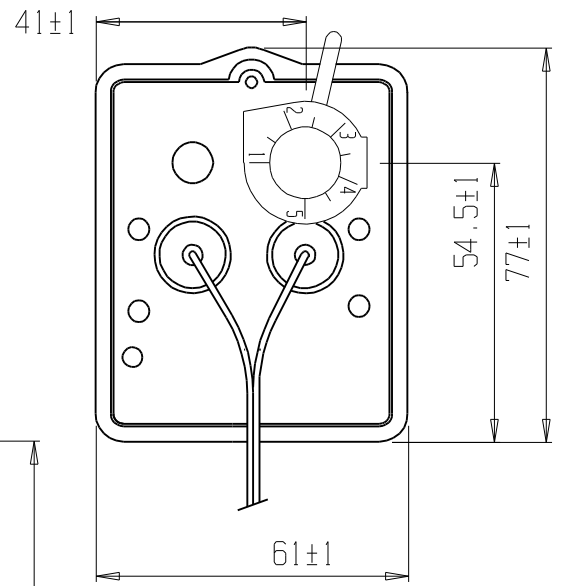
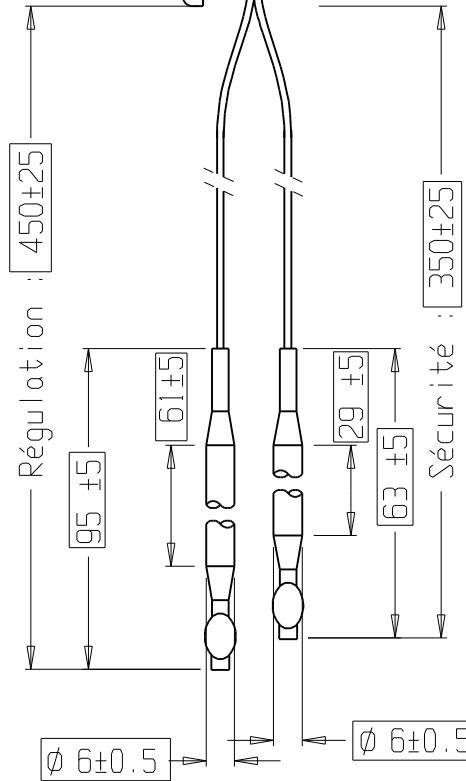
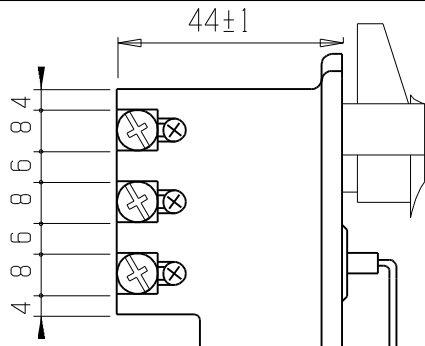
CE PLAN EST LA PROPRIETE EXCLUSIVE DE LA S.A. COTHERM ET NE PEUT EN AUCUN CAS ETRE REPRODUIT OU COMMUNIQUE A DES TIERS

M. 04

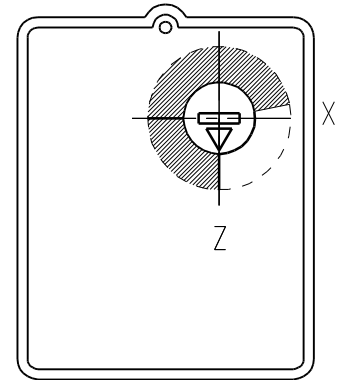
Connexions	
A	A vis et plaquette
B	A vis et plaquette



NORMS: Approvals DEMKO
 EN 60730-1 T 105
 EN 60730-2-9
 20A 240V ~
 15A 400V ~



	Position Ang / BB	Régulation (°C)	Diff. (°C)
X	3.5	≈ 65	
Y			
Z	5	90 ±5	Approx 9
Sécurité			
Temp.(°C):		110 ±7	
Long immergée: 50 mm			



Livraison en position: Z

	Régulation		Sécurité	
Bulbe:	Inox	Cuivre	Inox	Cuivre
Capillaire:	Inox	Cuivre	Inox	Cuivre
Gainé:				
Temp maxi bulbe:	110 °C		185 °C	

c	Modification des longueurs de sondes	06/11/03	D.M	07/11/03	B.R
INDICE	MODIFICATION	N° : M03284	DATE	VISA	ACCEPTÉ LE: VISA

TG : ±	DESIGNATION		COTHERM
Ech: 1/1	THERMOSTAT A SECURITE ET REGULATION TRIPOLAIRE 20A 240V, 15A 400V		
Dessiné le: 14/01/99	Par: B G		BTS90004
Approuvé le: 20/01/99	Par: B R		

CE PLAN EST LA PROPRIETE EXCLUSIVE DE LA S.A. COTHERM ET NE PEUT EN AUCUN CAS ETRE REPRODUIT OU COMMUNIQUE A DES TIERS